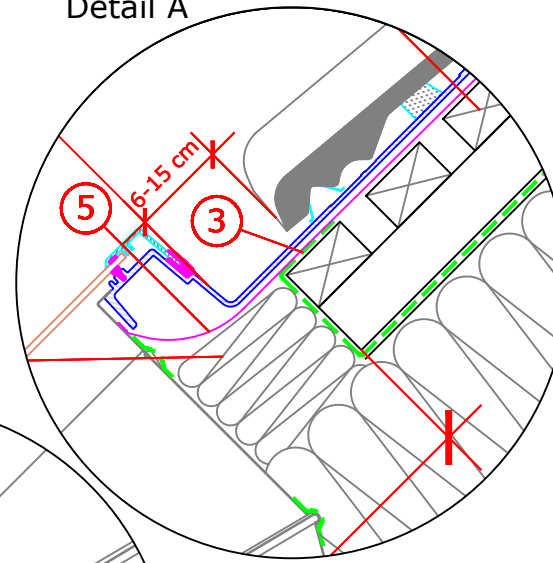


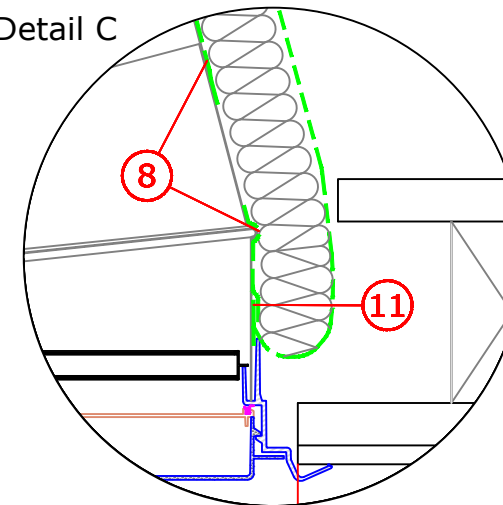
Detail A



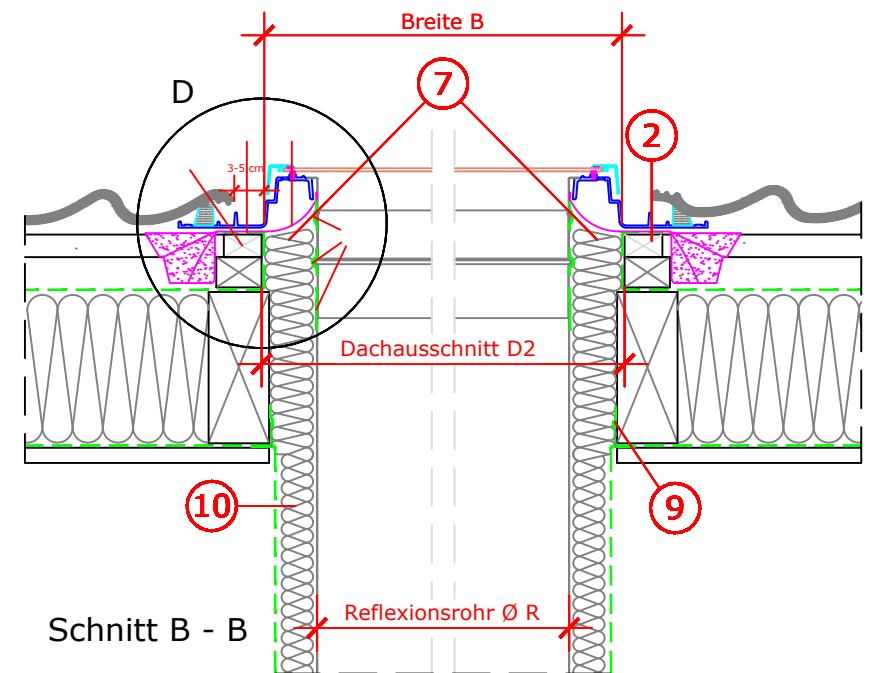
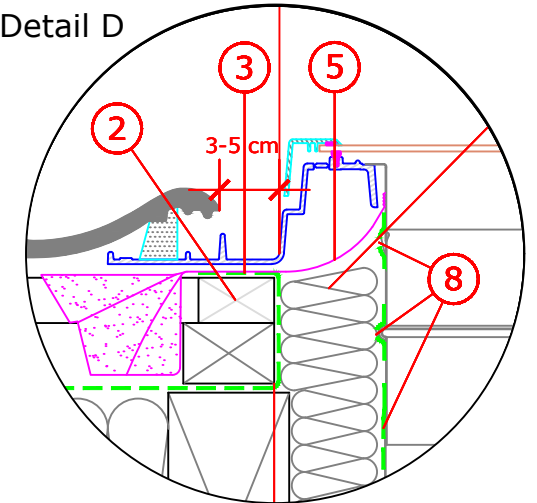
Detail B



Detail C



Detail D



Schnitt A - A

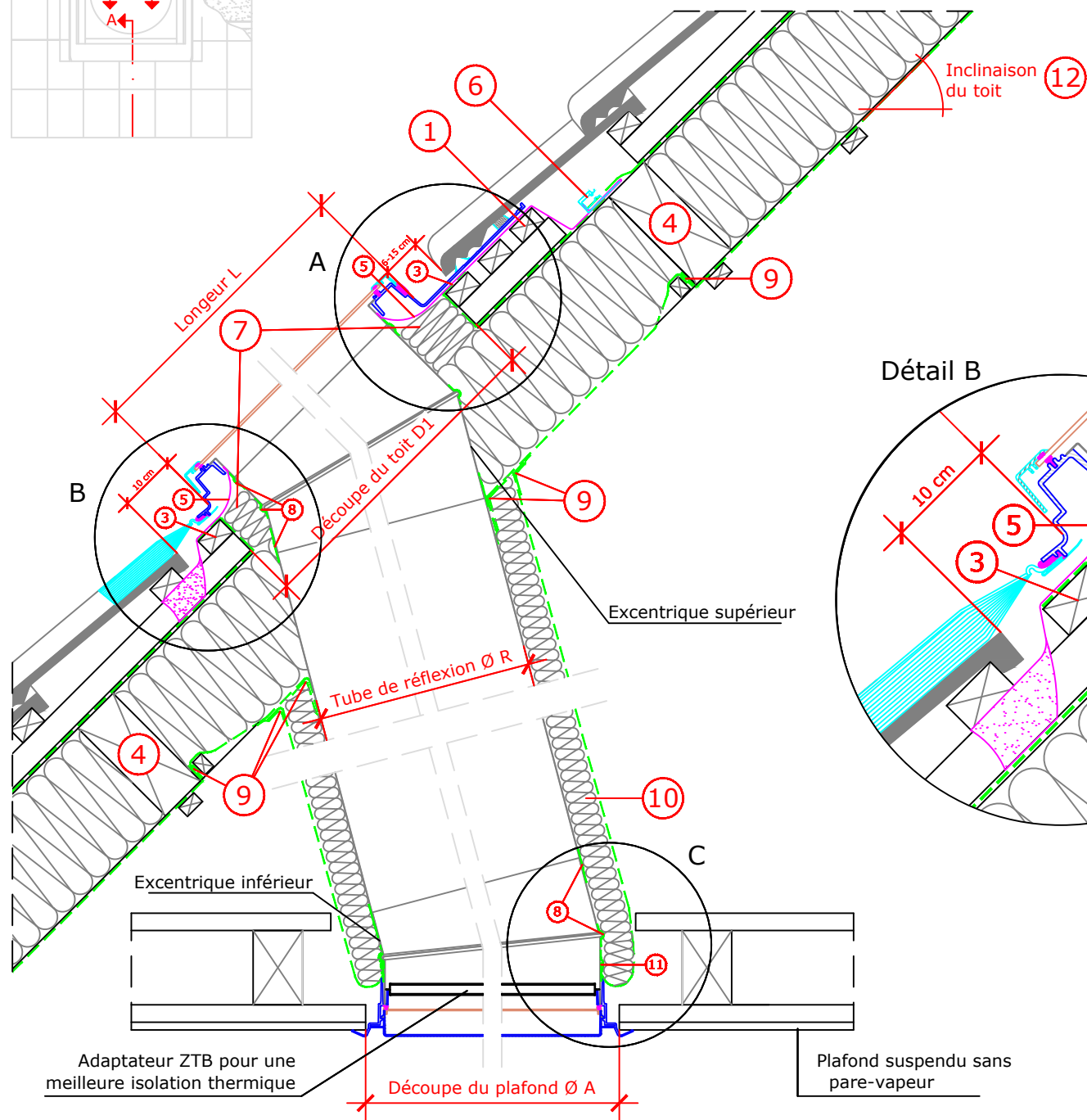
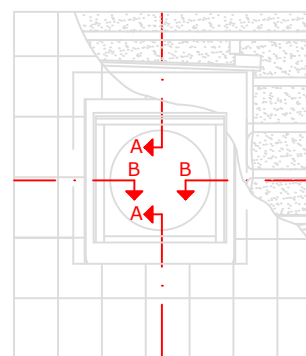
Schnitt B - B

- Hilfslatten zur Unterstützung des Eindeckrahmen-Obertteils.
- Auffütterung zur Befestigung der Unterdachbahn.
- Vorhandene Unterdachbahn über die Konterlatten und Dachlatten führen und befestigen. In den Ecken die Unterdachbahn mit System-Klebeband verkleben.
- Wechsel falls notwendig.
- Vor Montage des Reflexionsrohrs beiliegende Unterdachschürze BFX anbringen.
- Unterdachschürze und Wasserableitrinne unter eingeschnittene Unterdachfolie schieben.
- Dämmung bis Oberkante Dachlattung führen.
- Verbindungen und Fugen am Reflexionsrohr luftdicht verkleben.
- Dampfbremse des Daches und Dampfbremse des Suntunnels umlaufend fachgerecht verbinden, z.B. mit Klebeband oder Anpressleiste.
- Reflexionsrohr mit Wärmedämmung und Dampfsperre ummanteln, Stöße luftdicht verkleben (z.B. 50 mm alukaschierte Mineralwolle, Verklebung mit Aluklebeband).

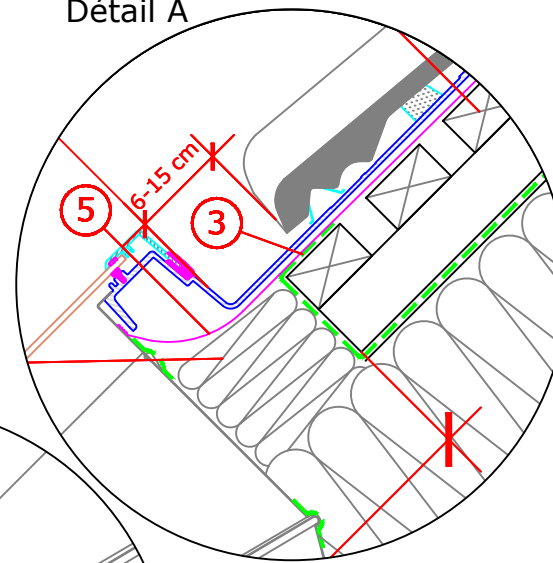
- Dampfsperrschürze fachgerecht mit dem Rohr verkleben und an Dampfbremse des Daches anschließen.
  - Zugelassener Dachneigungsbereich für die dargestellte Einbausituation: 15° bis 60°.
- Dies sind unverbindliche Einbauvorschläge, VELUX erbringt in diesem Zusammenhang keine Planungsleistungen und übernimmt hierfür keine Gewährleistung.

Produkt	VELUX Sun-Tunnel TWR mit starrer Aluröhre			
Anschlussprodukte	beiliegende Dampfbremse BBX, beiliegende Unterdachschürze BFX			
Eindeckrahmen	Integrierter Universal-Eindeckrahmen für profilierte Bedachungsmaterialien bis 12 cm Höhe			
Zubehör	Adapter ZTB für verbesserten Wärmeschutz			
Dachkonstruktion	45° Sparren- oder Pfettendach, voll wärmegeklärt mit Unterdachbahn, innen mit Dampfbremse und Schalung Zwischendecke ungedämmt			
Dacheindeckung	Ziegel			
Format DIN A3	M 1:10/1:5	05.02.2020	Blatt 1 von 1	Detail CH-266

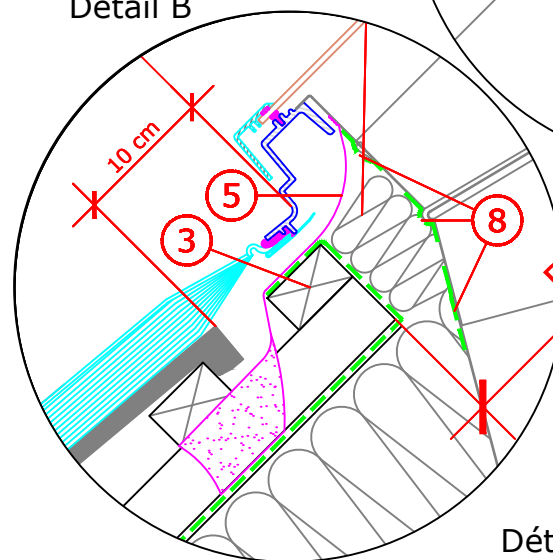
Dimensions extérieures	B x L cm
Découpe du toit	D1 x D2 cm
Diamètre du tube	Ø R cm
Découpe du plafond	Ø A cm
TWR	B x L D1 x D2 Ø R Ø A
OK14	47 x 47 46-52 x 50 35 41



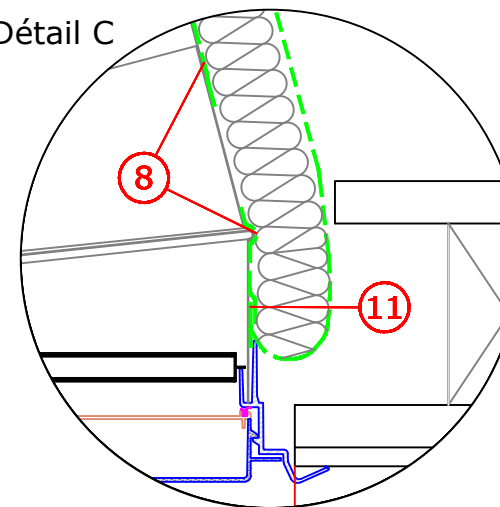
Détail A



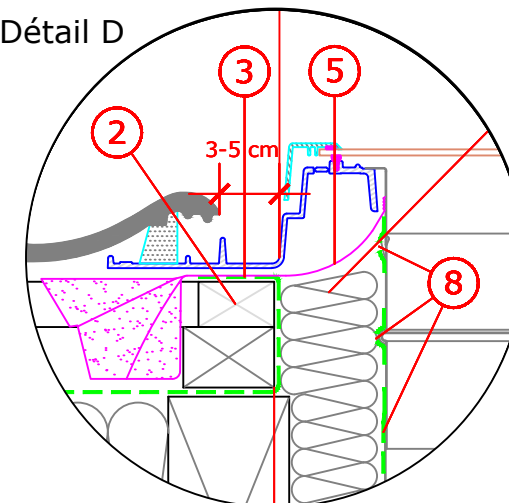
Détail B



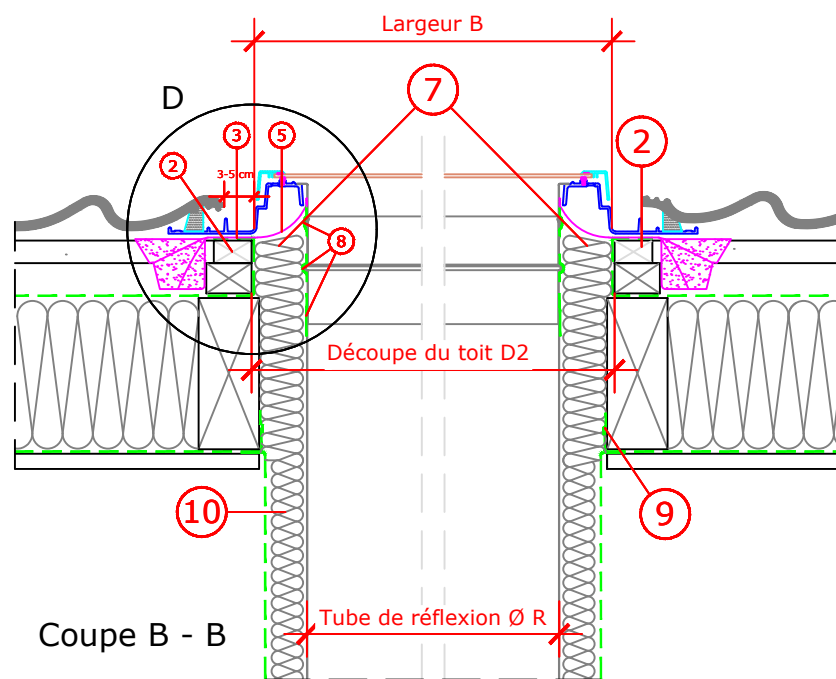
Détail C



Détail D



Coupe A - A



Coupe B - B

- Des lattes auxiliaires pour soutenir la partie supérieure du raccordement.
- Un rembourrage pour la fixation de la raccorde de sous-toiture.
- Guider et fixer la raccorde de sous-toiture existante sur les contre-lattes et les lattes de toit. Collez la raccorde de sous-toiture dans les coins avec du ruban adhésif système.
- Chevron si nécessaire.
- Fixer la raccorde de sous-toiture BFX joint avant d'installer le tube de réflexion.
- pousser la raccorde de sous-toiture et la gouttière d'évacuation de l'eau sous la raccorde de sous-toiture coupée.
- Guider l'isolation jusqu'au bord supérieur des lattes du toit.
- Coller les joints et les raccords sur le tube de réflexion de manière étanche à l'air.
- Joindre professionnellement le pare-vapeur du toit et le pare-vapeur du tunnel solaire tout autour, par exemple avec du ruban adhésif ou une bande de pression.
- Gainer le tube de réflexion avec une isolation

- thermique et un pare-vapeur, sceller les joints de manière étanche à l'air (par exemple, 50 mm de laine minérale laminée d'aluminium, coller avec du ruban adhésif en aluminium).
- Coller correctement la frein vapeur sur le tube et le frein vapeur du toit.
- Inclinaison du toit approuvée pour la situation d'installation indiquée : 15° à 60°.

Il s'agit de suggestions d'installation non contraignantes ; VELUX ne fournit aucun service de planification dans ce contexte et n'assume aucune garantie à leur égard.

Type de fenêtre	VELUX Sun-Tunnel TWR tube alu rigide			
Produits de raccordement	Raccord de sous-toiture BFX et frein vapeur BBX			
Raccordements	Costières «tuiles» pour des matériaux de couverture profilés de 12 cm de haut max.			
Embrasure intérieure	-			
Construction du toit	Toit à chevrons ou à pannes de 45°, isolation intégrale, avec le jupe de sous-toiture à l'intérieur avec frein vapeur, coffrage et embrasure intérieure			
Couverture	Tuile			
Format DIN A3	M 1:10/1:5	07.02.2020	Feuille 1 de 1	Détail CH-266